

完美入口

经济型激光焊接系统适用于小型系统及工业零件

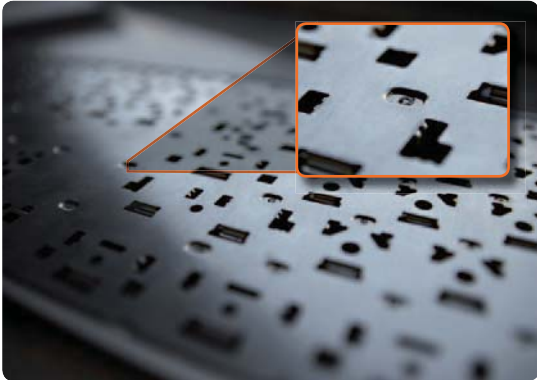


Martin Trier



适用于不同行业： ECO LASER

电子工业



键盘点焊

工具及模具制造



模衬注射模塑工具

医疗技术



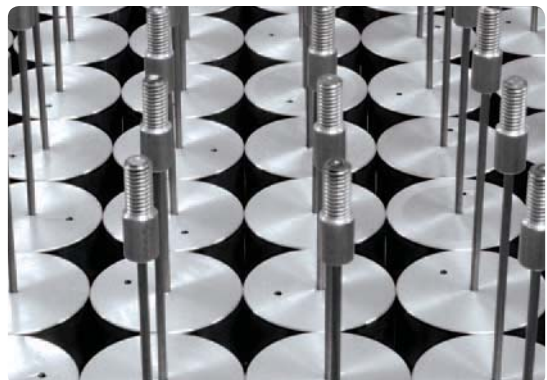
侵入性移植的植入物

航空工程



军用及民用航空的发动机部件

机械工程



带多元合金的机器零件

集经济性与人体工学设计于一体

随着对小型系列或个别零件的廉价激光焊接解决方案的需求与日俱增, 推进了满足个性化需求的新型激光焊接系统的发展。除了实践经验, 我们还整合了顾客的建议。

以实践为主导的激光焊接系统的操作带来充分的用户舒适度及高效的激光焊接。继续阅读并了解发展新动向并期待您的建议。



尺寸: 宽472 x 高1270 x 长1160 mm
重量: 190 kg (净重)



ECO LASER系统. 实惠没商量

此发展新动向简单介绍了激光焊接, 尤其适用于初涉此领域的小型公司及年轻企业家。此激光焊接系统还适用于有志于提高焊接能力的专家。小巧紧凑, 使用方便, 非常精准, 能满足客户不断提高的

的需求, 比如工具及模具制造。在提升用户舒适度方面更是竭尽全力。承载能力为150kg的电机控制工作台(x/y/z)支持轴同步激光焊接。4条轴与机动旋转轴相连时也可实现此功能。

控制杆

使用简便, 可按工作需要随意调整。控制杆与显示器均为中央操作元件。可直接用于选择和执行重要功能。由于通过控制杆可修改所有参数, 因此提高了激光焊接的效率。



各AUTOFOCUS系统的较高性能(可选)

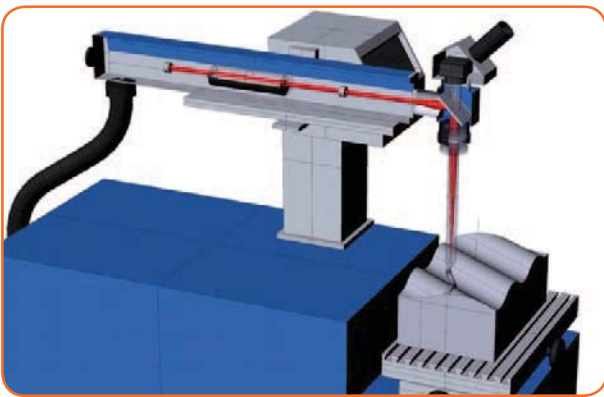
通过AUTOFOCUS系统可进一步提高焊接能力。此可选扩展可在焊接时自动适应工作距离。自动校正较小形状偏差,从而达到稳定的焊缝质量。

360° 旋转镜片及可伸缩扩展为附加可选扩展,使O.R.激光技术有限公司的ECO LASER成为更高效的激光焊接系统。



优势

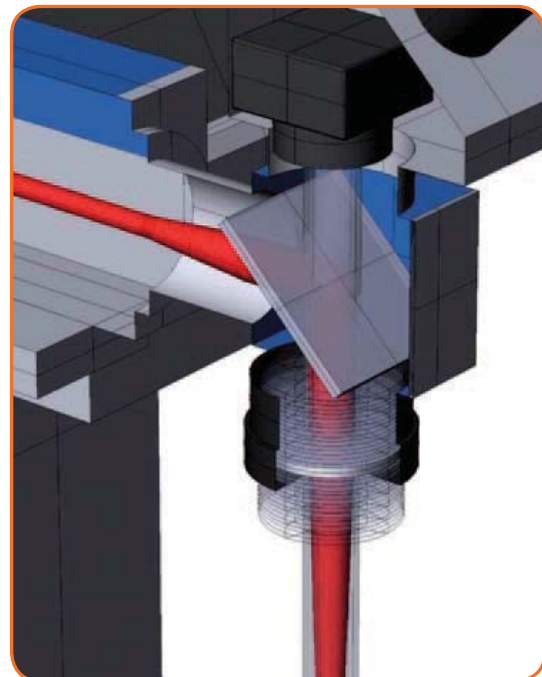
- 更快更准, 生产率提高达50%
- 自动在线聚焦
- 精准快速的操作模式
- 同轴调距
- 测量精度为 $15\mu\text{m}$
- 快速精准作业
- 扫描速率为750 Hz



操作模式

波长为655 nm的激光束在处理激光过程中为同轴耦合。

从工件反射回的辐射由传感器以750Hz的扫描率吸收并通过干涉法进行评估。由此确定的距离由数字信号传输并由通过计算机控制的方式进行处理。控制器以高达50pm的精确率调节透镜定位的驱动。



AUTOFOCUS的功能性原则

创新型显示屏

激光系统通过5“触摸显示屏可进行直观操作。所有重要参数均已准确设定,手指轻轻一触即可执行最重要的功能。此外,需要时可存储并调用所有技术参数。



有用附件

我们将提供ECO LASER 系统的全套附件便于作业。



磁性球

简单焊件处理的理想附件。



旋转装置

此旋转装置带可调节3爪卡盘, 90°倾角及360°旋转, 可实现快速简便作业。



望远镜镜片

伸缩式扩展允许焦点位置长达20 mm的持续实时变化。

还不够?

我们将通过电子邮件或邮寄方式为您提供最新附件目录。

技术数据

功率

	型号: ECO 2600	型号: ECO 3300	型号: ECO 4600	型号: ECO 6400
激光类型	Nd:YAG	Nd:YAG	Nd:YAG	Nd:YAG
最大平均功率	100 W	120 W	160 W	200 W
脉冲峰值功率	3,5 kW	6 kW	7,5 kW	9 kW
最大脉冲功率	60 J	70 J	80 J	100 J
脉冲持续时间	0,4 - 20 ms	0,4 - 20 ms	0,4 - 20 ms	0,4 - 20 ms
脉冲频率	0,5 - 20 Hz	0,5 - 20 Hz	0,5 - 20 Hz	1 - 20 Hz (100 Hz)
聚焦半径	0,2 - 2,0 mm	0,2 - 2,0 mm	0,2 - 2,0 mm	0,2 - 2,0 mm
线电压 (V/Ph/Hz)	240 / 1 / 50 - 60	400 / 3 / 50 - 60	400 / 3 / 50 - 60	400 / 3 / 50 - 60
线电压 (V/Ph/Hz)	US 110 / 1 / 50 - 60			

系统设备

激光系统

- 带谐振器结构的激光谐振器
- 电机保护开关
- 泵室
- 超低压电源 24 VDC
- 激光棒
- 带硬件监控功能的界面
- 谐振腔
- 电灯开关
- 谐振腔镜
- 工业控制器通过脚踏开关用外触发器设置并显示功率、脉冲持续时间、脉冲频率
- 安全遮板
- 光束扩展
- 带断路器的电源
- 电容器组
- 电源切断开关
- 水-空气内冷却系统
- 紧急停车开关

加工镜片

- 可变光束扩展
- LCD防眩光
- 射束偏转
- 双筒望远镜10x
- 安全玻璃
- 聚焦透镜

线性系统

- 4轴控制器
- 定位速度0,5 - 15 mm/s
- 通过控制杆操作
- 行程: X轴: 200mm/y轴: 120mm
- z轴往复范围: 400mm (工作台)
- LED照明灯
- 工作台的x-y轴 带步进马达
- 通过电磁阀直接控制 惰性气体供应

尺寸及重量

尺寸: 宽472 mm x 高1,270 mm x 长1,160 mm · 重量: 190 kg (净重)

world of laser



总部

新加坡

Martintrier Pte Ltd
8 Lorong Bakar Batu
#06-08
Singapore 348743
Tel.: + (65) 6896-8090
Fax: + (65) 6272-0183

代理经销商

分部

美国

Martintrier Technology Ltd.
5751 Schaefer Ave Chino
CA91710
Tel.: (909)590-7273

以色列

Martintrier Technology Ltd.
Hacharoschet Street 35
21651 Karmiel
Tel.: +972 (0) 58 380 468

土耳其

Martintrier Technology Ltd.
Şti İkitelli O.S.B İpkas San.
Sit. 9/A Blok No:24
İkitelli K. Çekmece –
Istanbul 34000
Tel.: +90 (0) 212 671 83 30
Fax: +90 (0) 212 671 84 39

印度

Martintrier Technology Ltd.
Regd Office:
#1 Dhruva Tara · 241
Dr. Rajendra Prasad
Road Tatabad Coimbatore
- 641 012
Tel.: 0422-2493 786/4377 909

罗马尼亚

Martintrier Technology Ltd.
Strada Baciului 2-4
3400 Cluj-Napoca
Tel.: +40 (0)264 436 180
Fax: +40 (0)264 436 181

中国深圳

Martintrier Technology Ltd
Dingxin Science, No.2
honglanbei Road ,67
District, Baoan District Shenzhen
China
Tel.: +86-8500 8811
Fax: +86-8500 8833
info@martintrier.com

合作伙伴

欧洲

德国-法国-意大利-瑞士 英国-西班牙 - 奥地利 - 波兰 - 葡萄牙-俄罗斯-塞亚-斯洛文尼亚-比荷卢经济联盟- 匈牙利 - 捷克共和国

亚洲

中国-香港-印度日本-马来西亚-新加坡南韩-泰国

中东

阿拉伯联合酋长国

非洲

南非

中南美洲

阿根廷-巴西- 墨西哥-哥伦比亚

大洋洲

澳大利亚 - 新西兰

Your Engineering Quality is always on our focus

我们始终关注您的工程质量！