

电子行业首选

Martin镭射雕刻机

由灵活的计算机控制的雕刻系统



三十年致力于激光行业

核心技术 + 严谨质量



最佳对焦质量

要求在标记与雕刻中实现高效与柔韧性的人们不再负担不起激光技术。无论您要求金属、塑料、陶瓷还是木材，这些材料均可进行激光标记，对标记的形状和内容限定极少或无限定。

优势

- 精确到细节
- 恒定的光束质量
- 无接触式操作
- 最大处理速度
- 高分辨率、高对比度
- 形状灵活、尺寸多样
- 自动化选项
- 启动成本低

MAG LASER指明方向

新型MAG Laser是一款即用型全面解决方案，应用范围广泛：从成形、标记、回火和雕刻到去除商标，都能为您提供合适的解决方案。激光束不会出现磨损，因此可保证一致性及高品质。灵活的计算器辅助控制可完全分离各字符并保证清晰，同时简便精准地环绕移动物品的标志，比如输送带。



Big Box 适用于各类工业企业-- (图像/二维码/条形码等)

设备特点

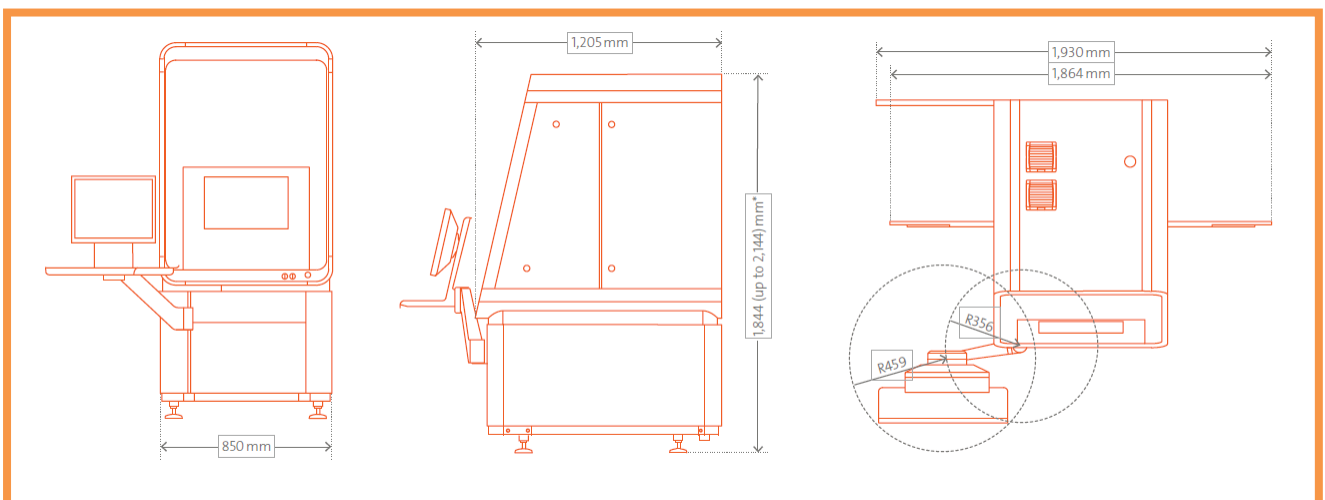
- 1: 双摄像头技术 (1: 定位捕捉 2: 条码图形实时扫描监测)。
2. 运用马达控制各轴移动, 定位更精准。
3. 卡料装置, 使雕刻位置更精准 (向两边齐)。
4. 可在单片或多连上做雕刻。
5. 可雕刻 0-360度中任何角度。
6. 可编辑不同大小的条形码、内容、形式、条形码四周添加文字、图形。
7. 多方面雕刻的翻板机构为客户提供灵活的选择, 也可提供补标等定制化服务。
8. 更方便生产流向 (不同流向可选)。
9. 内建吸尘装置, 废气方便排出。
10. 人性化系统, 可随时进行备份及还原, 共享资料并统合, 可随时做更新。
11. 产品放置后机器无需人员参与。
12. MES系统对接, 完成客户所需功能。



**Martin Laser
Marking Cell**

应用优势

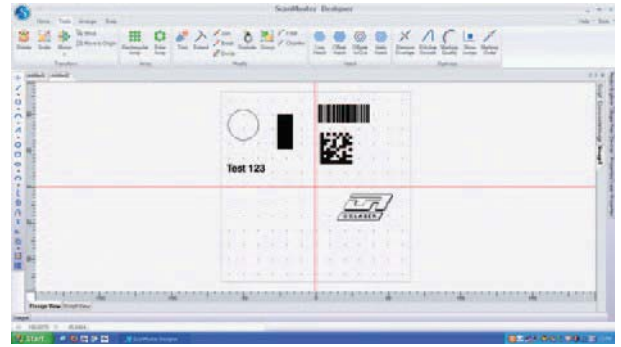
1. 图像/二维码/条形码雕刻完毕后, 立即上传该板内容至服务器系统, 进行工单整合。
2. 连线追溯系统, 设备下载网络工单内容, 避免因人员操作疏失, 导致所有内容在汇入时产生错误。
3. 雕刻与 CCD判读功能: 在雕刻后, CCD 进行影像判读, 并提供雕刻的评比分数, 实时了解雕刻质量, 降低不良品流出, 实时修正雕刻参数 (此功能可以防止机器激光器功率变化及硬件出故障引起不清晰, 缺码, 误码等不良, 也可以解决人为提供错误数据时进行实时判断.)。
4. 雕刻防呆功能: 避免因人员操作错误, 造成重复放置, 设备可于预雕刻位置做读取, 确保预雕刻位置上没有码。
5. 雕刻完若出现 CCD 判读错误, 会立即将问题依时间点, 工单名, 进行拍照存档, 方便分析。
6. 人员操作分权限管理进入操作系统, 可自行添加与选择功能开放权限。
7. 设备运行中. 所有的操作或异常信息, 都会存盘于专属的分类路径中, 以利分析。
8. 工单未完成, 或已完成的状态下, 能随时导出已雕刻的讯息档案, (雕刻内容. 时间点. 判读结果. 工单号. 机种名. 雕刻流水号.....)。
9. 未能完成的条形码 (如有异常或补雕刻), 在修补功能下, 针对未完成的条形码. 进行补雕刻动作; 亦可选择网络连接至打印机, 打印异常码。



软件

所有型号均包括一个带2D软件的笔记本作为标准。最适用于表面处理。例如，它可：导入AI、DXF、HPGL、BMP、JPG文件及其他。

修订CAD文件，各文件支持最多255个不同参数，列出标记顺序的输出、外触发器控制、直接文本输入、条形码、数据矩阵码、时间及日期、线性、旋转零件在旋转轴上的径向及多元线性文本标志。



2D标记的创建以及所供软件“ScanMasterDesigner”

更多应用实例



钢铁



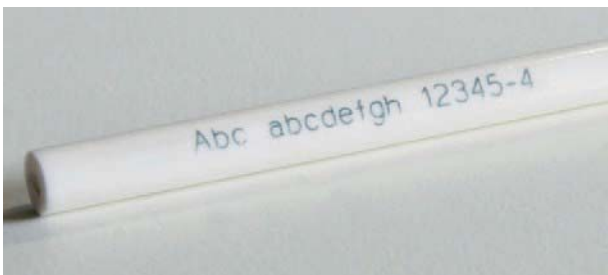
塑料薄膜



氯丁橡胶



橡筋



陶瓷



铝



玻璃纤维

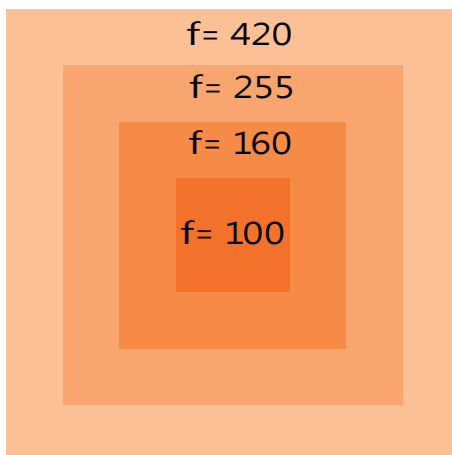


环氧树脂

规格

自2013年第二季度
可供应MAG-50

激光	MAG-10-MAT	MAG-20-MAT	MAG-30-MAT	MAG-50-MAT
平均功率				
波长	355/532/1067/10600nm	355/532/1067/10600nm	355/532/1067/10600nm	355/532/1067/10600nm
光束质量	$M^2 < 1.3$	$M^2 < 1.3$	$M^2 < 1.3$	$M^2 < 1.3$
稳定性(大于5小时)	< 2%	< 2%	< 2%	< 2%
调制	20-100 kHz	20-100 kHz	20-100 kHz	30-200 kHz
脉冲宽度	10/50/100/200 ns	10/50/100/200 ns	10/50/100/200 ns	10/50/100/200 ns
最大功率	5kW	10kW	15kW	15kW
脉冲能量	500 μ J	1000 μ J	1500 μ J	1500 μ J
扫描仪				
刻字速度	31.000 mm/s 550-1500 字/s			
定位速度	17.000 mm/s			
最小分辨率	0,012 mrad			
一般				
电源连接	AC230V 50-60HZ			
额定功率	小于2000W			
冷却	空气冷却			
环境温度	5-40° C			
尺寸及重量				
样品尺寸	50-550 mm			
机器尺寸(LxWxH)	约2200 x 856 x 1745 mm			
电源供应器尺寸	349 x 130 x 325 mm			
机器重量	700-1900 Kg			
电源供应器重量	14,7 Kg - 15,7 Kg			
备注	参数仅供参考,以出厂报告为准			



	F-Theta with f'= 100mm	F-Theta with f'= 160mm	F-Theta with f'= 255mm	F-Theta with f'= 420mm
光斑直径	29/45/71/117 μ m	29/45/71/117 μ m	29/45/71/117 μ m	29/45/71/117 μ m
刻字字段	1-60 mm	1-110 mm	1-180 mm	1-300 mm

我公司提供7款F-theta镜头。总有一款适合您,详情请咨询。

WORLD of LASER



总部

新加坡

Martintrier Technology LTD
26, Bukit Batok Ease
Avenue 2 #25-06 Tower
2A, Singapore 659920
Tel.: + (65) 6896-8090
Fax: + (65) 6272-0183

代理经销商

分部

美国

Martintrier Technology LTD.
1420 Howard Street
Elk Grove Village, IL 60007
Tel.: +1 847-593-5711
Fax: +1 847-593-5752

以色列

Martintrier Technology LTD.
Hacharoschet Street 35
21651 Karmiel
Tel.: +972 (0) 58 380 468

土耳其

Martintrier Technology LTD.
Şti İkitelli O.S.B İpkas San.
Sit. 9/A Blok No:24
İkitelli K. Çekmece –
Istanbul 34000
Tel.: +90 (0) 212 671 83 30
Fax: +90 (0) 212 671 84 39

印度

Martintrier Technology LTD.
Regd Office:
#1 Dhruva Tara · 241
Dr. Rajendra Prasad
Road Tatabad Coimbatore
- 641 012
Tel.: 0422-2493 786/4377 909

罗马尼亚

Martintrier Technology LTD.
Strada Baciului 2-4
3400 Cluj-Napoca
Tel.: +40 (0)264 436 180
Fax: +40 (0)264 436 181

中国深圳

Martintrier Technology LTD.
Xin Ke Cheng Science, No.51
Dabao Road, 28 District, Baoan
District Shenzhen China
Tel.: +86-8500 8811
Fax: +86-8500 8833
info@martintrier.com

合作伙伴

欧洲

德国-法国-意大利-瑞士 英国-西班牙 - 奥地利 -波兰-葡萄牙-俄罗斯-塞亚-斯洛文尼亚-比荷卢经济联盟-匈牙利 - 捷克共和国

亚洲

中国-香港-印度日本-马来西亚-新加坡南韩-泰国

中东

阿拉伯联合酋长国

非洲

南非

中南美洲

阿根廷-巴西-墨西哥-哥伦比亚

大洋洲

澳大利亚 - 新西兰

Your Engineering Quality is always on our focus

我们始终关注您的工程质量！